

19438

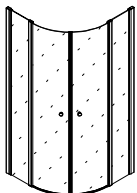
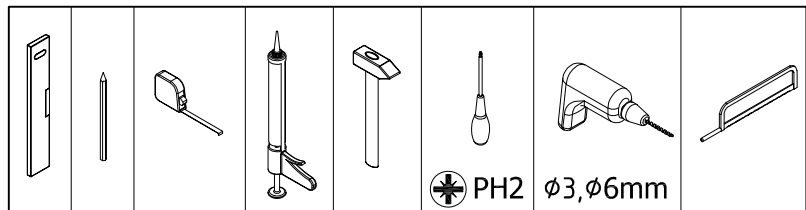
(DE)	MONTAGEANLEITUNG:	RUND - 4 - TEILIG
(GB)	INSTALLATION INSTRUCTIONS:	ROUND ENCLOSURE WITH 2 PIVOT DOORS AND 2 FIXED PANELS
(FR)	NOTICE DE MONTAGE:	CABINE QUART DE ROND AVEC PORTES PIVOTANTES
(CZ)	NÁVOD K MONTÁŽI:	ČTVRTKRUHOVÁ ZÁSTĚNA S OTOČNÝMI DVEŘMI
(PL)	INSTRUKCJA MONTAŻU:	KABINA PÓŁOKRĄGŁA CZTEROCZĘŚCIOWA
(SK)	NÁVOD NA MONTÁŽ:	ŠTVŔŤKRUH S DVOJKRÍDLYMI DVERMI
(NL)	MONTAGE INSTRUCTIE:	KWARTONDE MET 2 DRAAIDEUREN EN 2 VASTE WANDEN
(SW)	MONTERINGSINSTRUKTION:	RUND DUSCHHÖRNA MED 2 SVÄNGDÖRRAR + 2 FASTA PARTIER
(RO)	INSTRUCȚIUNI DE MONTAJ:	SFERT DE CERC - 4 PIESE
(DK)	MONTERINGS ANVISNING:	RUND DUSJ MED TO SLAGØRER OG TO FASTFELT
(UA)	ІНСТРУКЦІЯ З МОНТАЖУ:	НАПІВКРУГЛА ДУШОВА КАБІНА З ДВОМА ПОВОРОТНИМИ ДВЕРИМА ТА 2 ФІКСОВАНИМИ ПАНЕЛЯМИ
(NO)	MONTERINGS ANVISNING:	RUND DUSJ MED TO SLAGØRER OG TO FASTFELT



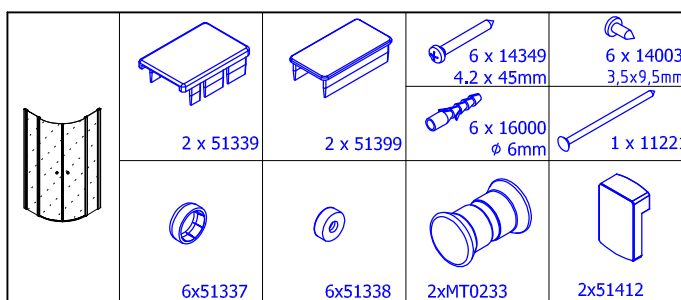
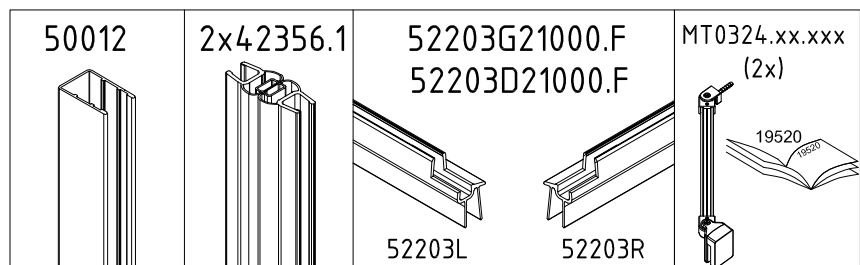
Benötigtes Werkzeug:
Necessary tools:
Outil Nécessaire:
Nářadí potřebné pro montáž:
Potrzebne narzędzia:
Potrebne náradie:
Benodigde gereedschappen:
Nödvändiga verktyg:
Instrumente necesare:
Følgende verkøy:
Необхідні інструменти:
Følgende verktoy:

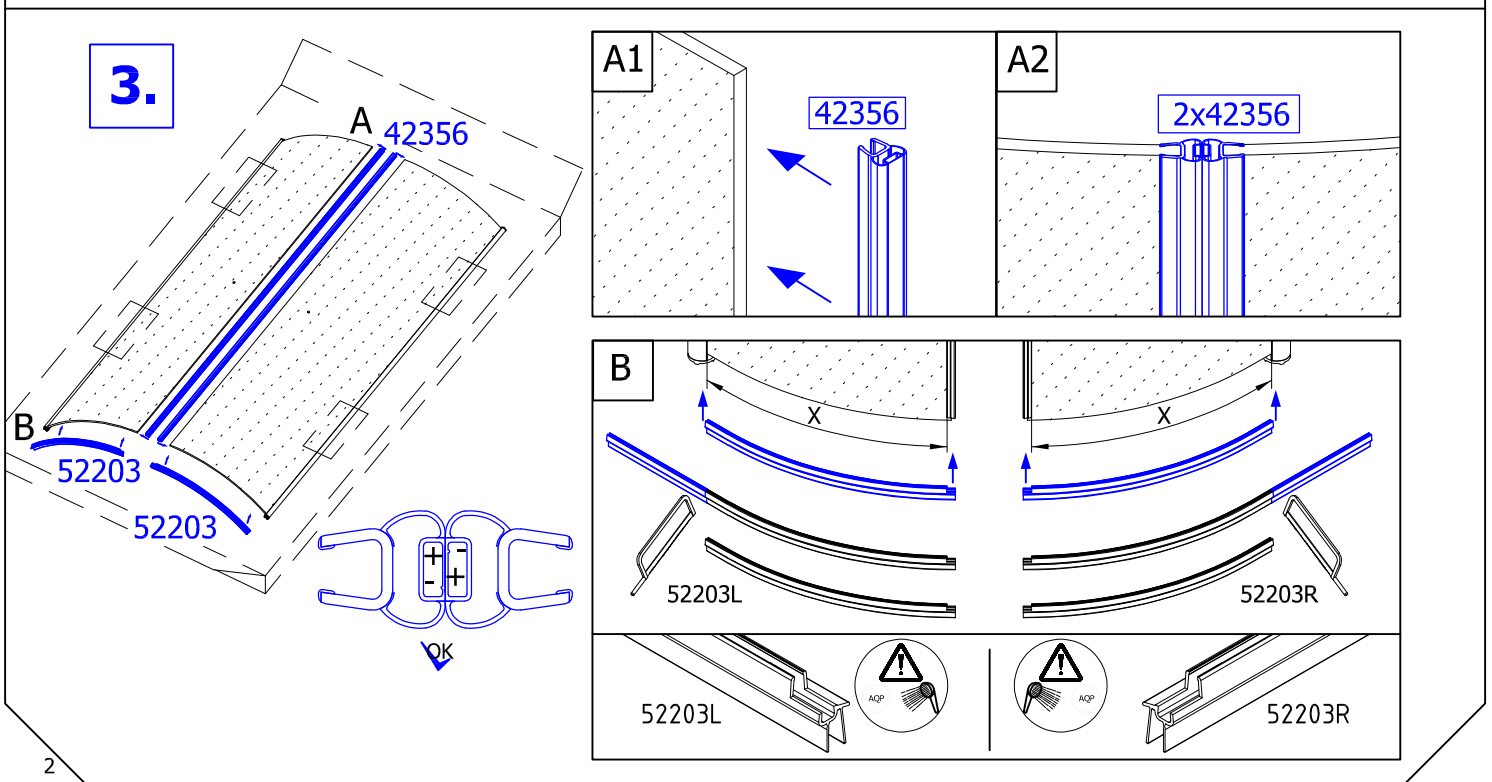
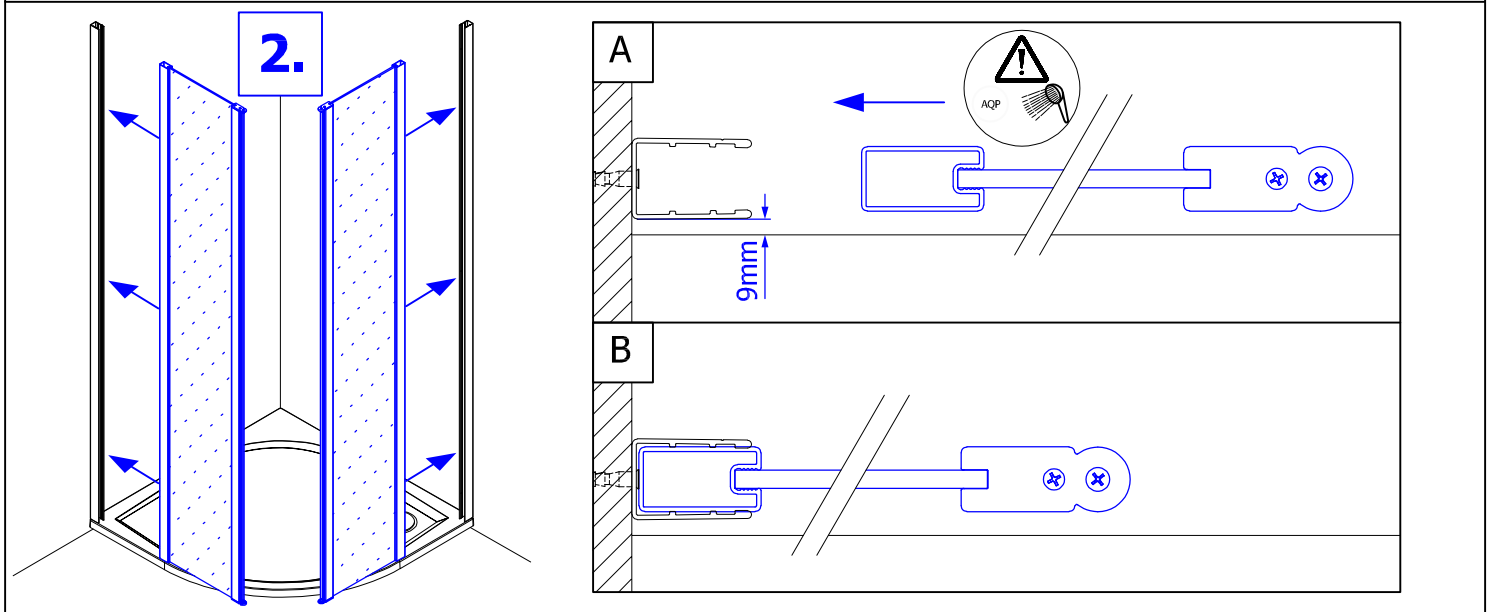
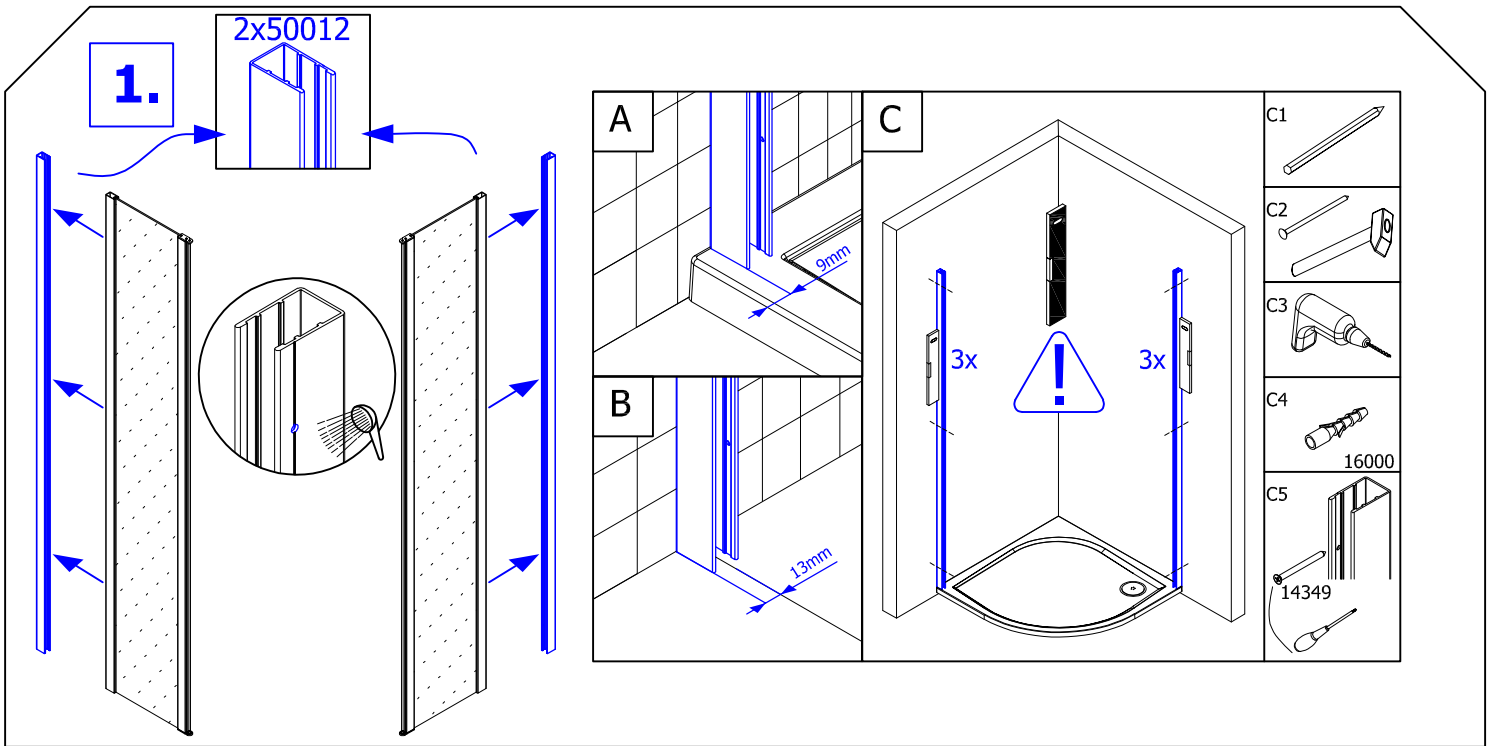


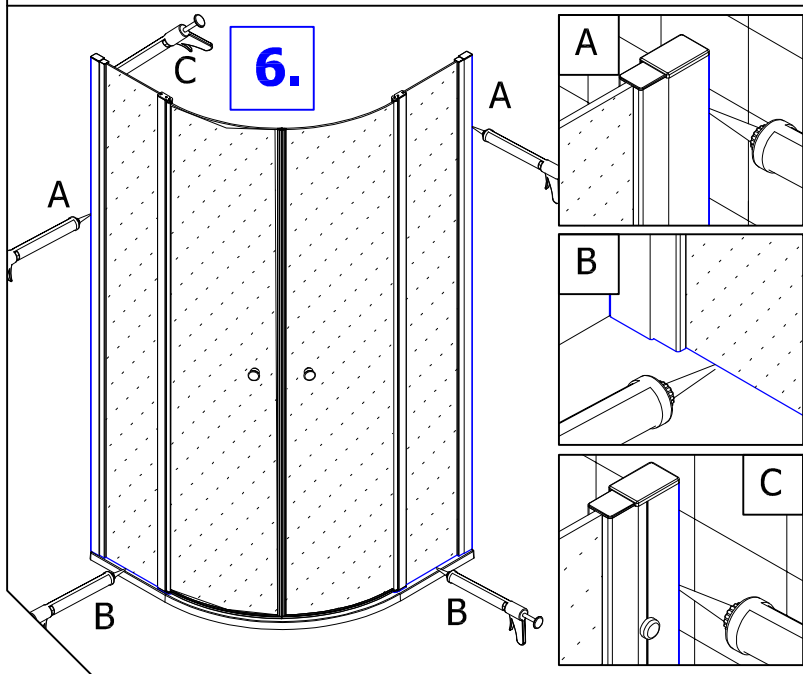
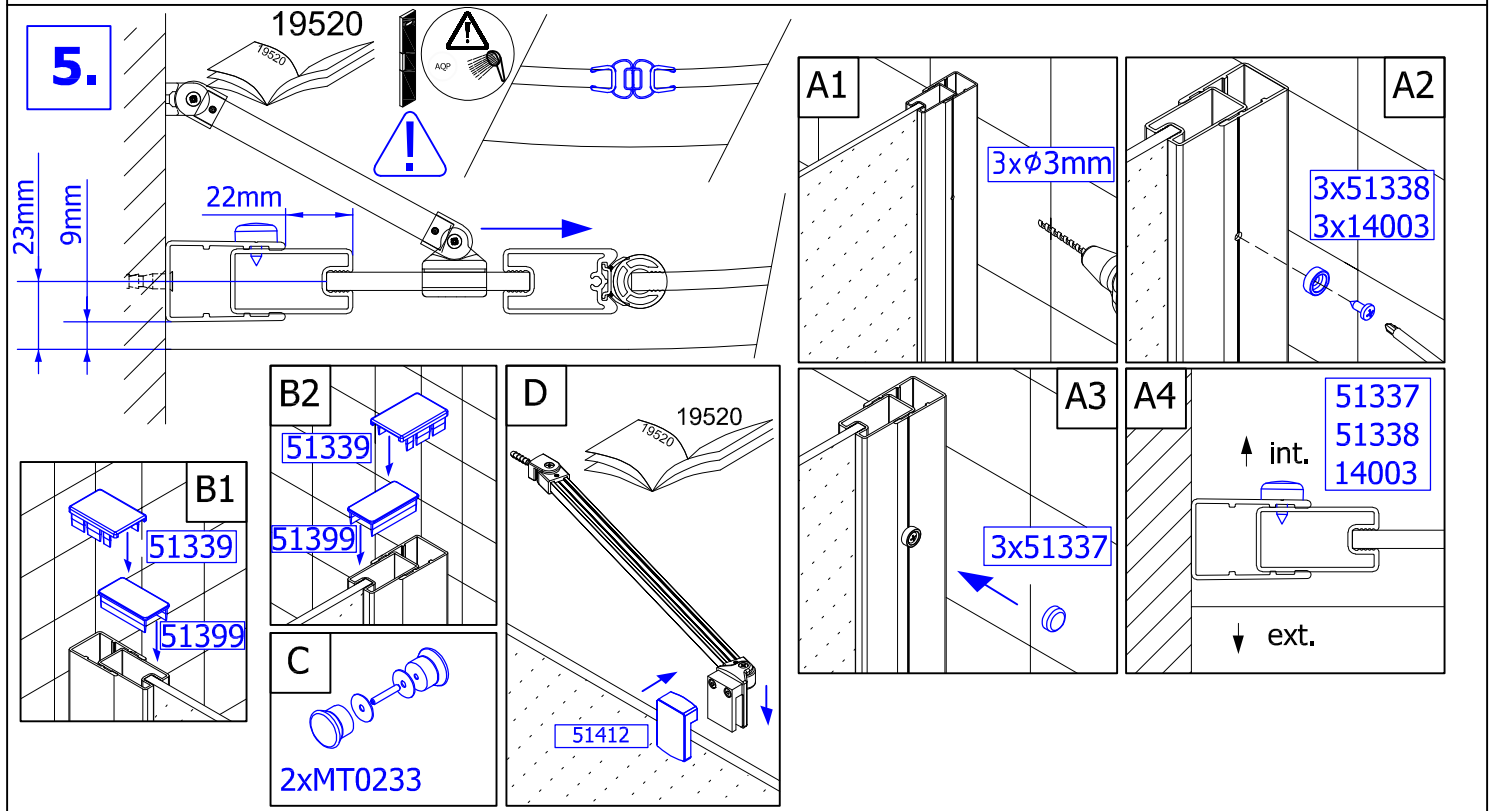
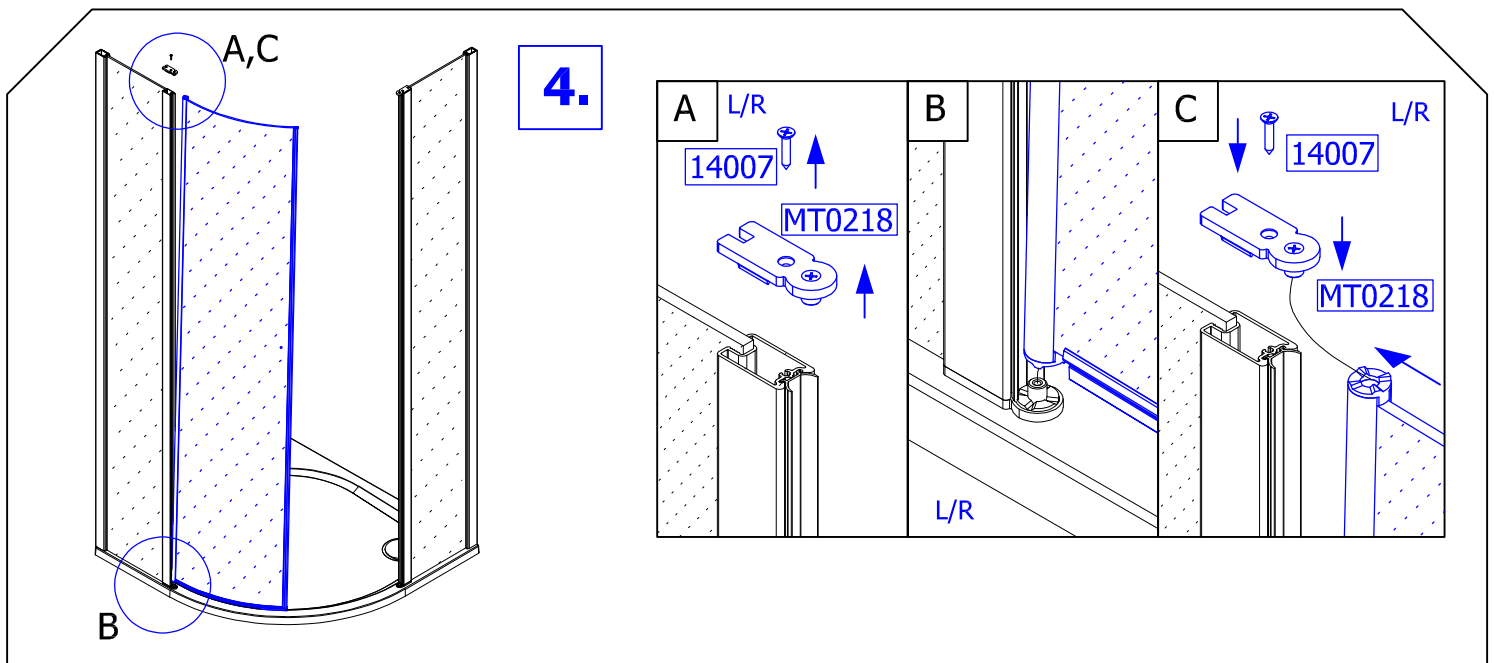
1x



Zubehör:
Equipment:
Accessoires:
Příslušenství:
Dodatki:
Príslušenstvo:
Accessoires:
Tilbehør:
Accesorii:
Tilbehør:
Акcesуари:
Tilbehør:







Achtung! Nur Sanitär-Silikon - bakterizid und fungizid eingestellt verwenden.

Caution! Use only bactericidal and fungicide sanitary silicone.

Attention! N'utiliser que du silicone sanitaire bactéricide et fongicide.

Pozor! Používejte pouze baktericidní a fungicidní sanitární silikon.

Uwaga! Stosować tylko silikon sanitarny - bakterio i grzybobójczy.

Pozor! Уживайте pouze бактерицидны і фунгіцидны санітарны сілікён.

Opgepast! Breng enkel antibacteriële fungicide sanitaire silicon aan

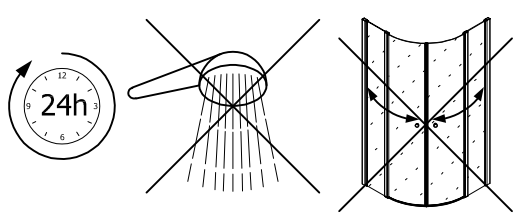
Varning! Använd endast antibakteriell sanitetssilikon

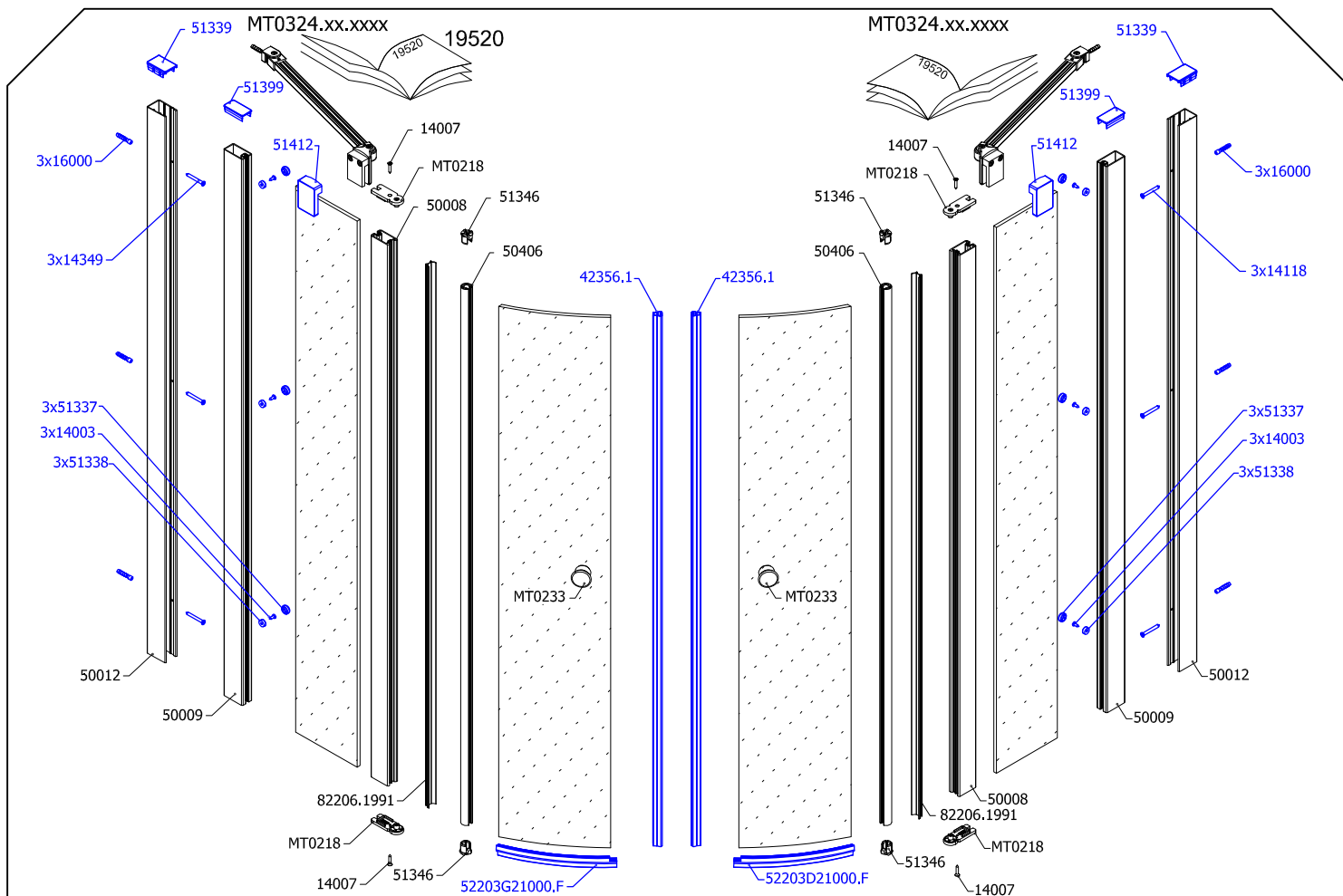
Atenție! Numai siliconul sanitar - bactericid și fungicid pot fi ajustate.

Viktig! Bruk KUN antibakteriell sanitor silikon

УВАГА! Застосовуйте тільки антибактеріальний санітарний силікон

Viktig! Bruk KUN antibakteriell sanitor silikon





QUALITY CONTROL:

- (DE)** Dieses Produkt wurde unter sorgfältiger Beachtung der Qualitäts-Richtlinien gefertigt und vor dem Verpacken einer eingehenden Prüfung unterzogen. Sollten Sie dennoch einen Produktmangel oder eine Beschädigung feststellen, so setzen Sie sich bitte direkt mit der Firma in Verbindung, bei der Sie dieses Produkt gekauft haben.
- (GB)** This product was made with careful attention to quality guidelines and was subjected to a thorough examination before packaging. However, if you find a product defect or damage so please get in touch directly with the company in which you have bought this product.
- (FR)** Ce produit est fabriqué avec une attention particulière selon des normes de qualité et est soumis à un contrôle approfondi avant l'emballage. Toutefois, si le produit présente un défaut ou un dommage, veuillez prendre contact avec l'entreprise qui vous a vendu ce produit.
- (CZ)** Tento produkt byl vyroben s odbornou péčí podle příslušných kvalitativních směrnic a před zabalením byl důkladně zkontrolován. Pokud u něho přesto zjistíte závadu nebo poškození, kontaktujte prosím firmu, u které jste výrobek zakoupili.
- (PL)** Produkt ten został wyprodukowany z uwzględnieniem rygorystycznych norm jakościowych, a następnie podany drobiazgowej kontroli przed zapakowaniem. Jeżeli po rozpakowaniu (przed rozpoczęciem montażu!) stwierdzicie Państwo wady lub uszkodzenia to prosimy o natychmiastowe zgłoszenie tego faktu sprzedawcy.
- (SK)** Tento produkt bol vyrobený s odbornou starostlivosťou podľa príslušných kvalitatívnych smerníc a pred zabalením bol dôkladne skontrolovaný. Ak u neho aj napriek tomu zistíte závalu alebo poškodenie, kontaktujte prosím firmu, u ktorej ste výrobok zakúpili.
- (NL)** Dit product is gemaakt met zorgvuldige aandacht voor kwaliteitsrichtlijnen en werd onderworpen aan een grondig onderzoek voordat het verpakt werd. Mocht u echter schade of een defect vinden, neem dan rechtstreeks contact op met het bedrijf waar u dit hebt gekocht.
- (SW)** Denna produkt har tillverkats enligt våra höga kvalitetskrav och har genomgått en grundlig undersökning innan den förpackades. Om du upptäcker någon defekt eller skada på produkten så vänligen kontakta företaget som sålt produkten till dig.
- (RO)** Acest produs a fost fabricat cu o atenție deosebită regulilor de calitate și a fost supus unei inspecții amănunțite înainte de ambalare. Cu toate acestea, dacă descoperiți un defect sau o deteriorare a produsului, vă rugăm să contactați direct compania de la care ați achiziționat produsul.
- (DK)** Produktet er produceret i henhold til våre høye og strenge kvalitets krav og testet nøye for innpakking. Ta kontakt med sals stedet om du oppdager noen uregelmessigheter
- (UA)** Цей продукт був виготовлений з особливою увагою до інструкцій з якості та був ретельно перевірений перед пакуванням. Однак, якщо ви виявите дефект або пошкодження продукту, зв'яжіться безпосередньо з компанією, в якій ви придбали цей продукт.
- (NO)** Produktet er produsert i henhold til våre høye og strenge kvalitets krav og testet nøye for innpakking. Ta kontakt med sals stedet om du oppdager noen uregelmessigheter